

## Технический паспорт • Инструкция по монтажу

# RG1

Газ

Издание август 2000

Оставляем за собой право на внесение технических изменений, направленных на улучшение качества продукции!



## Содержание

Обзор .....	3
Общие указания / Указания по технике безопасности .....	3
Свидетельство о соответствии .....	3
Проверить комплект поставки и присоединительные размеры .....	3
Инструкция по эксплуатации .....	4
Указание .....	4
Техническое обслуживание и сервисная служба.....	4
Ключ краткого обозначения.....	4
Технические данные.....	4
<b>Монтаж.....</b>	<b>5</b>
Монтаж фланца и горелки .....	5
Монтаж газовой линии.....	5
Сервисное положение.....	5
Контрольные размеры для проверки смесительного устройства.....	5
Произвести электрическое подключение .....	6
<b>Функционирование .....</b>	<b>7</b>
Блок управления MMI 810 Mod. 33, DMG 970 .....	7
Установка количества воздуха размер „А“ .....	8
Сервопривод воздушной заслонки.....	8
Газовый компактный блок .....	9
Настраиваемое реле контроля давления газа (только в исполнении KE 15) .....	9
<b>Ввод в эксплуатацию .....</b>	<b>10</b>
Таблицы настройки .....	10
Согласование газовой горелки и котла.....	11
Основные положения для расчетов по настройке газовой горелки .....	13
<b>Исполнение .....</b>	<b>15</b>
Детальный чертёж и список комплектующих частей .....	15
<b>Указания по сервису/Размеры .....</b>	<b>16</b>
Измерение ионизационного тока .....	16
Техническое обслуживание реле контроля давления воздуха.....	16
Техническое обслуживание фильтра компактного блока.....	16
Схема электрических соединений RG1-N(-F), RG1-L с MMI 810 .....	17
Схема электрических соединений RG1-N(-F), RG 1-L с DMG 970.....	18
Возможные неисправности .....	19
Конструктивные размеры горелки/ Присоединительные размеры котла .....	20
Рабочие зоны .....	20

## Обзор

### Общие указания / Указания по технике безопасности

Монтаж газогорелочного устройства должен производиться в соответствии с многими предписаниями и директивами. Поэтому в обязанности монтажника входит подробное ознакомление со всеми предписаниями. Монтаж, ввод в эксплуатацию и техническое обслуживание должны производиться внимательно, согласно соответствующим инструкциям. В помещениях с повышенной влажностью воздуха (прачечные), высоким содержанием пыли или агрессивных паров не допускается производить пуск горелки в эксплуатацию. Котельную следует проветривать, соответственно, обеспечивая воздухом для горения топлива. Газовые горелки GIERSCH серии RG1 предназначены для сжигания природного или сжиженного газа и соответствуют европейским нормам DIN EN 676.



#### Внимание!

**Неквалифицированная установка, настройка, изменение, уход или техническое обслуживание могут вызвать повреждение устройства.**

**Перед эксплуатацией прочтите инструкцию.**

**Эту продукцию следует монтировать согласно действующим предписаниям (напр. DIN-VDE, DIN-DVGW).**

Конструкция и способ защиты горелки предназначены для эксплуатации ее в закрытых помещениях.

### Свидетельство о соответствии

Мы заявляем, что газовые дутьевые горелки Giersch серии RG1 с соответствующими идентификационными номерами продукта:

RG1 CE-0085 AP 0362

RG1-L CE-0085 AP 0363

отвечают основным требованиям следующих направлений:

- "Низкое напряжение" - согласно 73/23/EWG совместно с DIN VDE 0700 часть 1 / издание. 04.88 и DIN VDE 0722/изд. 04.83
- "Электромагнитная устойчивость" - согласно 89/336/EWG совместно с EN 55014 / изд. 04.93 и EN 50082-1/изд. 01.92
- „Газовые приборы“ - согласно 90/396/EWG совместно с DIN EN676 /изд. 12.96 и DIN EN 437 / изд. 03.94
- „КПД“ - согласно 92/42/EWG совместно с DIN EN 676/изд. 12.96
- „Машины“ - согласно 98/37/EG

Эта продукция аналогична образцу, проверенному по именованной позиции 0085 .

### Проверить объём поставки и присоединительные размеры

Перед монтажом газовых горелок GIERSCH следует проверить комплект поставки.

Комплект поставки:

Горелка, раздвижной фланец и уплотнение, 4 крепёжных болта, отдельная инструкция по эксплуатации, технический паспорт, 7-полюсное штекерное соединение.

Газовый компактный блок и уплотнение (см. обзор стр. 9).

Газопровод следует прокладывать соответственно количеству расхода газа и имеющемуся в распоряжении его динамическому давлению таким образом, чтобы газ подводился к горелке кратчайшим путём с наименьшей потерей давления. Потери давления газа на компактном газовом блоке и горелке, а также сопротивление со стороны отходящих газов тепловой установки должно быть меньше, чем динамическое давление газа на входе.



#### Внимание!

**Обратить внимание на пропускное направление компактного блока .**

## Инструкция по эксплуатации

Инструкция по эксплуатации вместе с данной технической информацией вывешивается на видном месте в помещении котельной. На инструкции по эксплуатации следует указать адрес ближайшей сервисной службы.

## Указание

Причиной возникающих отказов часто являются ошибки, возникающие в процессе эксплуатации. Обслуживающий персонал необходимо детально ознакомить с работой горелки. Если отказы возникают часто, об этом необходимо поставить в известность сервисную службу.

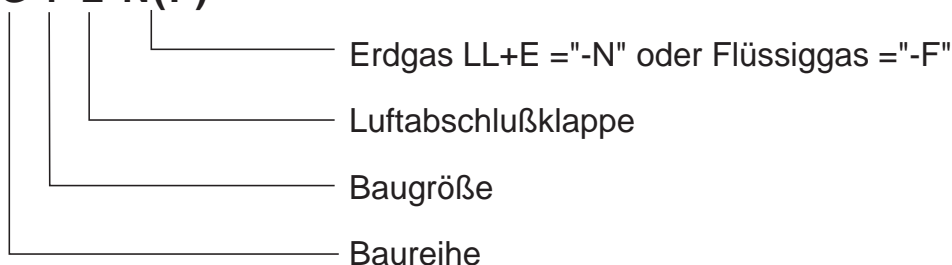
## Техническое обслуживание и сервисная служба

Один раз в год необходимо силами уполномоченного фирмой-изготовителем или другого квалифицированного специалиста осуществлять проверку работы и герметичности всей установки в целом.

В случае неквалифицированного монтажа или ремонта, установки посторонних деталей и узлов, а также ненадлежащего использования мы не несём ответственности за последствия.

## Ключ краткого обозначения

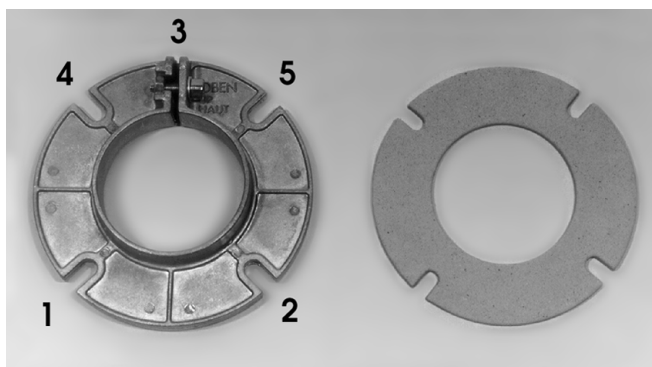
### RG 1-L-N(F)



## Технические данные

Технические данные	Тип горелки			
	RG1(-L)-Na	RG1(-L)-Nb	RG1(-L)-Fa	RG1(-L)-Fb
Мощность горелки мин. в кВт	12	25	15	25
Мощность горелки макс. в кВт	40	61	40	61
Мощность котла мин. в кВт	11	23	14	23
Мощность котла макс. в кВт	37	56	37	56
Вид газа	для природного газа LL + E = „-N“ / для сжиженного газа 3 B/P = „-F“			
Макс. давление газа в мбар	70			
Напряжение	230 В / 50 Гц			
Потребление тока старт макс. / эксплуатация	1,9 А / 0,8 А			
Электродвигатель в Вт	90			
Запальный трансформатор	1x8 кВ / 20 мА			
Блок управления	Satronic MMI 810 / DMG 970			
Вес в кг	14			
Уровень шума в дБ	макс. 59			

## Монтаж

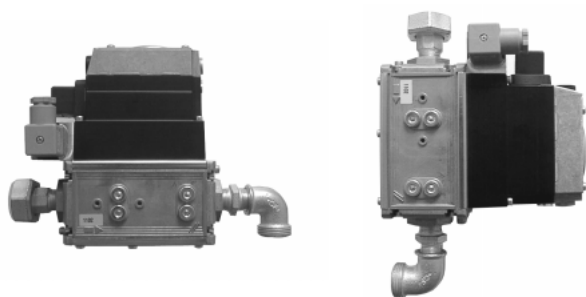


### Монтаж фланца и горелки

При монтаже раздвижного фланца затягивать только винты 1 и 2, иначе невозможно жестко закрепить горелочную трубу с помощью винта 3. Вставить горелку, установить на глубину топочной камеры и затянуть винты в следующей последовательности: 3, 4, 5, при этом приподнять корпус.

**Важно:** Раздвижной фланец должен быть закреплен таким образом, чтобы зажимный винт 3 находился сверху!

### Монтажное положение KE



### Монтаж газовой линии

- Удалить защитную заглушку.
- Смонтировать резьбовые соединения, вставить прилагающиеся уплотнения.
- Следить за монтажным положением.
- Проверить места соединения газовой линии пенообразующими средствами, не вызывающими коррозию, на герметичность и удалить воздух из газопровода.
- При удалении воздуха газ отвести безопасно в атмосферу при помощи шланга.

**Обратите внимание на DVGW-TRGI 1986/96 раздел 7, TRF 1988, DIN 4756 и местные предписания !**

### Сервисное положение



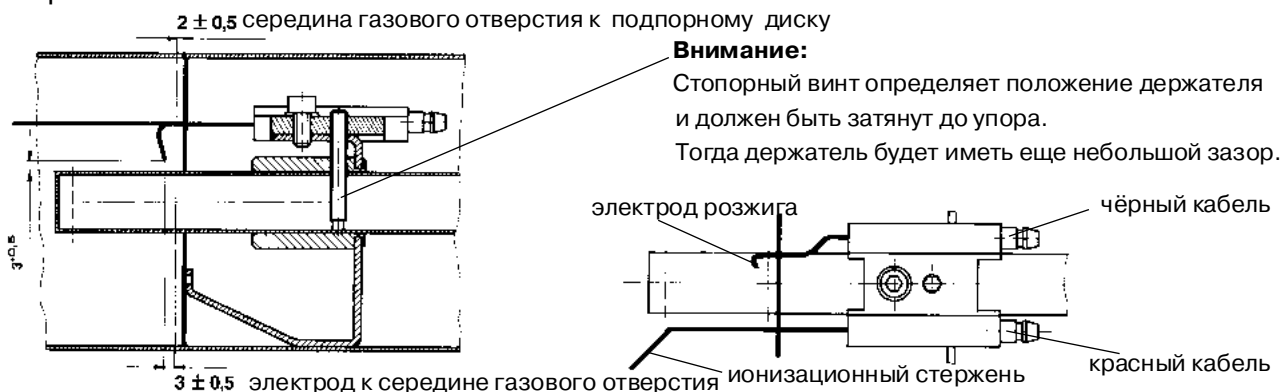
**При включении в сервисном положении существует опасность получения травмы от вращающегося колеса вентилятора.**

- Ослабить быстродействующие затворы и вытащить плату основания.
- Подвесить плату основания крестовыми шлиццами на держатели.



### Контрольные измерения для проверки смесительного устройства

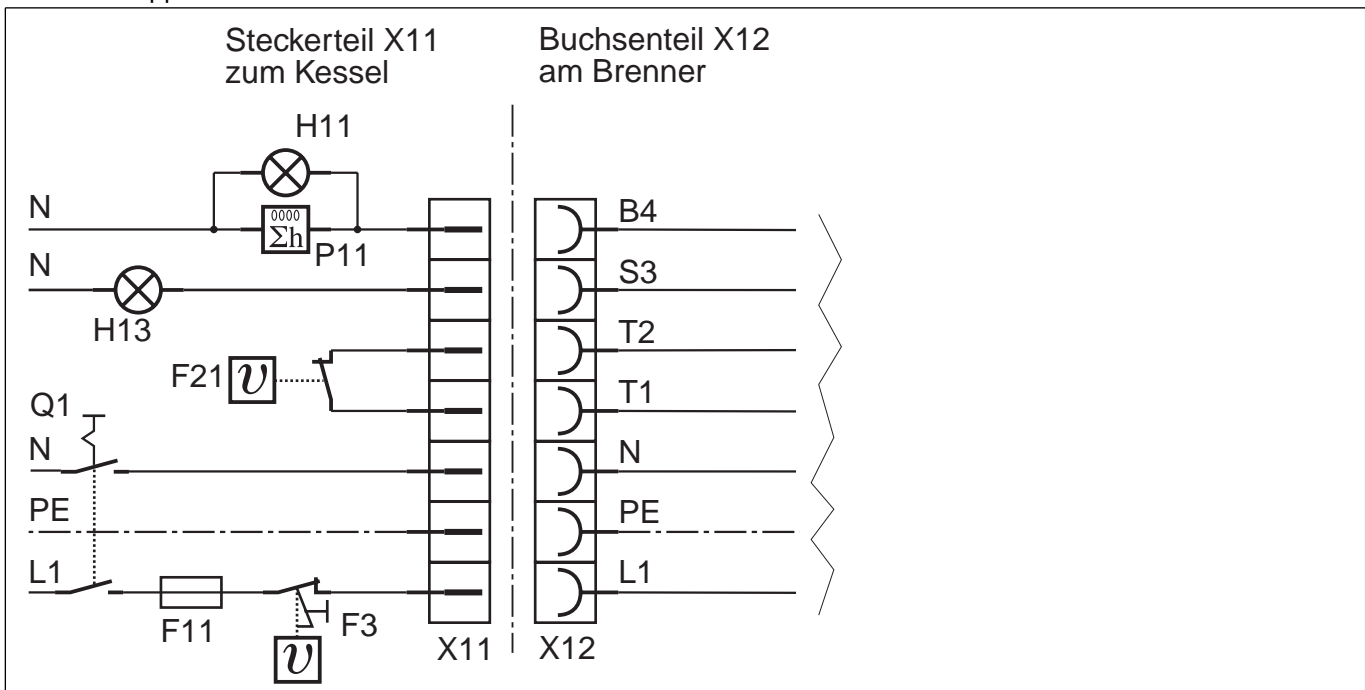
Электроды розжига предварительно устанавливаются на заводе. Указанные размеры служат для контроля.



## Произвести электрическое подключение

- Обесточить установку. Главный выключатель „ВЫКЛ“.
- Проверить полярность всех присоединительных штекеров.
- Штекерную часть соединить проводами согласно схеме соединений. Гибкий провод цепи управления проложить так, чтобы дверца котла могла открываться.
- Подключить штекер А (серый) к реле контроля давления газа и В (чёрный) к электромагнитным клапанам и зафиксировать с помощью винтов.
- Проверить правильность подключения штекерной части X11 согласно схеме соединений.
- Соединить 7-полюсную штекерную часть управления котла (X11) вместе с чёрно-коричневым разъемом на горелке (X12).
- Токоподводящая линия к 7-полюсной штекерной части X11 должна быть предохранена на мин. 6,3 А или макс. 10 А.

Схема соединений



### Пояснение:

- F11    внеш. предохранитель  
 F21    внеш. регулятор температуры 1/2 ступень  
 F3    внеш. предохранительный ограничитель температуры  
 Q1    главный выключатель отопления  
 H11    внеш. лампа работы  
 H13    внеш. лампа аварийной сигнализации  
 L1    фаза  
 PE    защитный провод  
 P11    счетчик часов работы  
 N    нуль





## Функционирование

После ввода в эксплуатацию и после технического обслуживания горелки следует провести следующие проверки:

Шунтировать реле контроля давления газа: для этого отсоединить на компактном узле серый штекер и снять крышку. Во время эксплуатации при шунтированном реле контроля давления газа шаровой кран закрыть: прибор после пропадания пламени должен сразу выйти в режим сбоя.

Пуск при закрытом шаровом кране и шунтированном реле контроля давления газа: прибор должен по истечении контрольного времени выйти в режим сбоя.

После проверки опять соединить и вернуть в прежнее состояние.

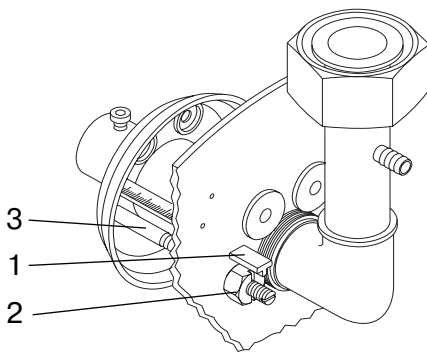
Проверить контакт реле контроля давления воздуха: при отсоединении силиконового соединительного шланга прибор выходит в режим сбоя. Снова присоединить шланг на место. „+“. Перед пуском шунтировать реле контроля давления воздуха: для этого соединить клеммы 5 и 7 (у MMI 810) или клеммы 4 и 7 (у DMG 970) в нижней части блока управления (см. Схемы электрических соединений стр. 17-18), горелка не должна работать! После проверки опять соединить и вернуть в прежнее состояние.

### Предохранительная и переключательная функции

После размыкания сети в любом случае происходит новый пуск. Состояние аварийного отключения сохраняется.

При пропадании пламени во время эксплуатации незамедлительно отключается подача топлива и в течении 1 сек. блок управления выходит в режим сбоя. В случае сигнала пламени во время предварительной продувки сразу же происходит аварийное отключение.

Состояние реле контроля давления воздуха проверяется в течении продолжительного времени. Если оно во время старта не находится в нейтральном положении, то запуск не может быть произведён. Если в течение предварительной продувки рабочий контакт не замыкается или снова размыкается, происходит аварийное отключение. В случае недостатка воздуха во время эксплуатации размыкается контакт реле контроля давления воздуха и клапаны сразу же закрываются. В течение 1 сек. прибор выходит в режим сбоя.

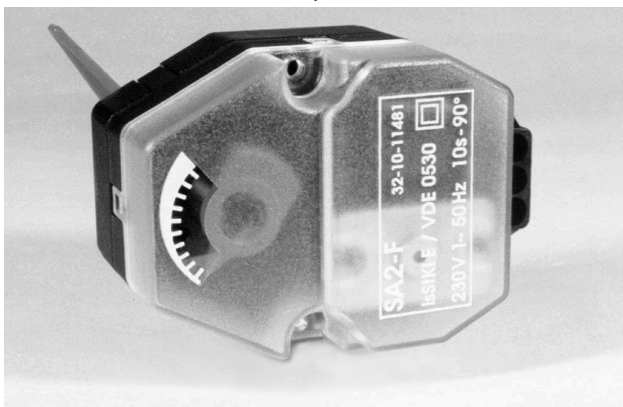


### Настройка количества воздуха размер „А“

1. размер „А“
2. контргайка регулировки воздушного дросселя

правое вращение винта (3): **воздух -**

левое вращение винта (3): **воздух +**



### Сервопривод воздушной заслонки

(исполнение -L)

В перерывах между включениями горелки исключается охлаждение топочной камеры.

#### SA2-F:

Положение „ОТКР“–„ЗАКР“ осуществляется электроприводным органом с рычажным указателем. При техническом обслуживании / дооснащении обратить внимание на схемы электрических соединений на стр. 17.

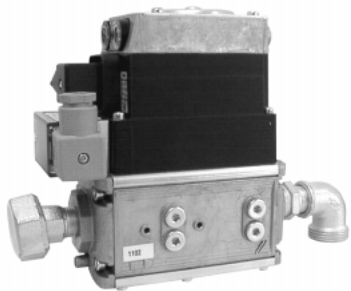


Не прокручивать вручную красный переводной рычаг, возможно нарушение механики.



## Газовый компактный блок

Газовые компактные блоки для горелок фирмы GIER SCH предварительно смонтированы и проверены на герметичность.



### Исполнение KE 15:

одноступенчатый регулятор давления с высокой точностью регулирования и устанавливаемым стартовым давлением газа.



### Исполнение KE 10:

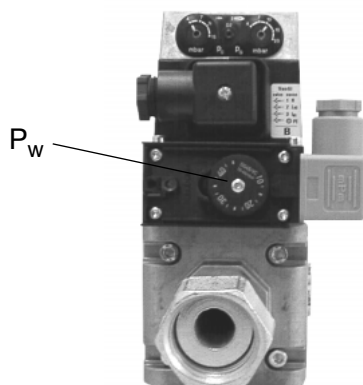
одноступенчатый регулятор давления с высокой точностью настройки и устанавливаемым стартовым давлением газа. Газовый компактный блок KE 10 оснащен нерегулируемым реле контроля давления газа (точка срабатывания при падении до 12 мбар).

## Технические данные газового компактного блока

Виды газа:	природный газ, пропан и бутан, согласно DIN EN 437/ DIN EN 88
Давление на входе:	макс. 360 мбар (для KE 15), макс. 70 мбар (для KE 10) мин. 18 мбар
макс. перепады давления:	50 мбар (давление на входе - давление на выходе)
Температура окружающей среды:	- 10°C до +60°C
Присоединительные фланцы:	присоединительные фланцы крепятся при помощи 4 винтов. При необходимости фланцы можно повернуть на 90° или 180°. Точки измерения давления на входе и на выходе.
Фильтр:	нейлоновая ситоткань с прокладкой из ткани с неориентированным расположением волокон
Электромагнитные клапаны (класс А):	время закрытия: < 1 сек. частота включений: любая продолжительность включения: 100% ED вид защиты: IP 54 согласно IEC 529

## Настраиваемое реле контроля давления газа

(только у исполнения KE 15)



Реле контроля давления газа служит для контроля давления газа на входе. При падении давления газа на входе ниже установленного минимального значения (предварительно установлен на заводе на 12 мбар) происходит отключение горелки. Горелка самостоятельно запускается при превышении минимального давления.

Эта установка должна сохраняться.

## Ввод в эксплуатацию

### Таблицы настройки: RG1-Na

Мощность горелки [кВт]	Мощность котла при КПД = 92% [кВт]	Вид газа	Природный газ E: $H_a = 10,4$ [кВт-ч/м <sup>3</sup> ]		Количество воздуха размер „А“ [мм]
			Сопловое давление газа [мбар]	Расход газа [м <sup>3</sup> /ч]	
14,1	13	E	1,4	1,4	6 - 7
17,4	16	E	2,1	1,8	8 - 9
23,9	22	E	3,8	2,4	9 - 11
28,3	26	E	5,5	2,9	11 - 12
34,8	32	E	8,0	3,6	12 - 13
40,2	37	E	11	4,1	12 - 15

Мощность горелки [кВт]	Мощность котла при КПД = 92% [кВт]	Вид газа	Природный газ LL: $H_{i,n} = 9,3$ [кВт-ч/м <sup>3</sup> ]		Количество воздуха размер „А“ [мм]
			Сопловое давление газа [мбар]	Расход газа [м <sup>3</sup> /ч]	
14,1	13	LL	1,8	1,6	6 - 7
17,4	16	LL	2,6	2,0	8 - 9
23,9	22	LL	4,8	2,7	9 - 11
28,3	26	LL	7,0	3,2	11 - 12
34,8	32	LL	10,4	4,0	12 - 13
40,2	37	LL	14,0	4,6	12 - 15

### RG1-Fa

Мощность горелки [кВт]	Мощность котла при КПД = 92% [кВт]	Сжиженный газ ЗВ/Р: $H_{i,n} = 25,8$ [кВт-ч/м <sup>3</sup> ]		Количество воздуха размер „А“ [мм]
		Сопловое давление газа [мбар]	Расход газа [м <sup>3</sup> /ч]	
15,0	14	2,4	0,6	6 - 7
17,4	16	3,0	0,7	8 - 9
22,2	20	5,8	0,9	9 - 10
27,8	26	9,0	1,1	11 - 12
33,3	31	12,3	1,4	11 - 13
40,2	37	15,5	1,6	12 - 15

### RG1-Nb

Мощность горелки [кВт]	Мощность котла при КПД = 92% [кВт]	Вид газа	Природный газ E: $H_{i,n} = 10,4$ [кВт-ч/м <sup>3</sup> ]		Количество воздуха размер „А“ [мм]
			Сопловое давление газа [мбар]	Расход газа [м <sup>3</sup> /ч]	
25,0	23	E	1,7	2,5	10 - 11
33,7	31	E	3,0	3,4	11 - 12
39,1	36	E	4,3	3,9	12 - 13
44,6	41	E	5,4	4,5	13 - 15
50,0	46	E	6,8	5,1	15 - 18
58,7	54	E	9,2	6,0	20 - 26

## RG1-Nb

Мощность горелки [кВт]	Мощность котла при КПД = 92% [кВт]	Вид газа	Природный газ LL: $H_{i,n} = 9,3$ [кВт-ч/м <sup>3</sup> ]		Количество воздуха размер „А“ [мм]
			Сопловое давление газа [мбар]	Расход газа [м <sup>3</sup> /ч]	
25,0	23	LL	2,1	2,9	10 - 11
33,7	31	LL	3,8	3,9	11 - 12
39,1	36	LL	5,5	4,5	12 - 13
44,6	41	LL	6,8	5,1	13 - 15
50,0	46	LL	8,7	5,7	15 - 18
58,7	54	LL	11,7	6,7	20 - 26

## RG1-Fb

Мощность горелки [кВт]	Мощность котла при КПД = 92% [кВт]	Сжиженный газ ЗВ/Р: $H_{i,n} = 25,8$ [кВт-ч/м <sup>3</sup> ]		Количество воздуха размер „А“ [мм]
		Сопловое давление газа [мбар]	Расход газа [м <sup>3</sup> /ч]	
25	23	2,8	1,0	10 - 11
33,7	31	5,3	1,4	11 - 12
39,1	36	7,2	1,6	12 - 13
44,6	41	9,0	1,8	13 - 15
50,0	46	11,0	2,1	15 - 18
58,7	54	14,0	2,4	20 - 26

**Согласование газовой горелки и котла**

После завершения монтажных работ горелку можно вводить в эксплуатацию.

- Измерить давление на входе U-образным манометром на измерительном штуцере „А“ . макс. 360 мбар при KE 15, макс. 70 мбар при KE 10 (статическое давление) мин. 18 мбар (динамическое давление) при RG1...-N мин. 35 мбар (динамическое давление) при RG1-F
- На заводе осуществляется предварительная настройка горелки с газовой линией на малую мощность. Это обеспечивает плавный старт горелки.
- Настройка горелки на желаемую мощность производится согласно таблицам настройки стр. 10, 11.

**Для этого:**

- Контроль рабочего давления газа U-образным манометром на измерительном штуцере „В“ - давление на выходе.

**Внимание!**

**Минимальный перепад давления (давление на входе- выходе) 5 мбар!**

- Настройка давления газа и количества воздуха- размер „А“ согласно таблицам настройки стр. 10, 11.
- При этом обязательно контролировать параметры уходящих газов (CO, CO<sub>2</sub> или O<sub>2</sub>).

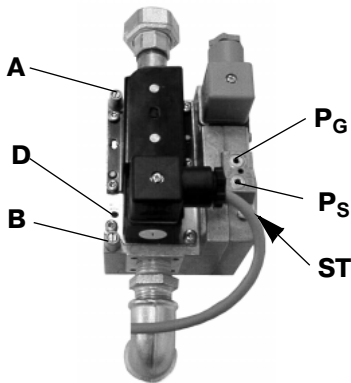
Параметры уходящих газов	Природный газ LL + E	Сжиженный газ пропан ЗВ/Р
O <sub>2</sub> -содержание	3,5-5,0%	
CO <sub>2</sub> -содержание	9-10%	11-12%

- В зависимости от установки необходимо предпринять коррекцию установочных значений.
- После завершения регулировки следует запротоколировать установочные данные.
- После ввода в эксплуатацию следует проверить реле контроля давления газа . Для этого медленно закрыть шаровой кран, горелка должна отключиться, но не выйти в режим сбоя.

**Одноступенчатая газовая горелка с компактным блоком:**

Монтаж компактного блока	
Монтажное положение в вертикальном трубопроводе:	любое
Монтажное положение в горизонтальном трубопроводе:	с наклоном до макс. 90° влево или вправо, но не переворачивая вниз
Минимальное расстояние до стены :	20 мм

**KE 10**



Измерительный штуцер давления газоснабжения **A** ( $P_{\text{аоїї}}$ )

Измерительный штуцер соплового давления газа **B** ( $P_{\text{аоїї}}$ )

$p_S$  = стартовое давление газа

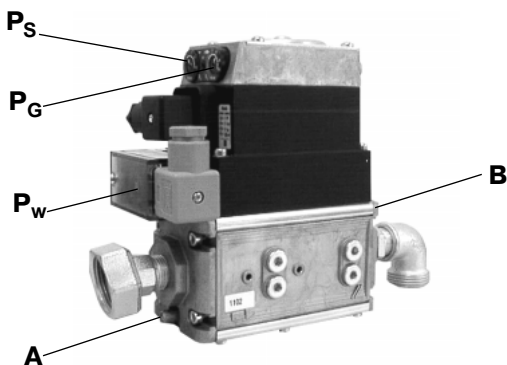
$p_G$  = основное давление газа

$p_W$  = точка включения реле контроля давления газа

**ST** = запорный винт

**D** = установка количества газа (только у KE 10)

**KE 15**



размер „A“= установить количество воздуха согласно данным таблиц настройки(см. рис. стр.8)

**Предварительная настройка (только у KE 15):**

Определить из таблицы настройки установочные значения согласно мощности котла.

- $p_G$  = установить основное давление газа согласно данным таблицы настройки.

- $p_S$  = установить стартовое давление газа на 40-60% от основного давления газа.

$$p_S \text{ (стартовое давление газа)} \leq p_G \text{ (основное давление газа)}$$

Согласно данным таблицы настройки установить по размеру „A“ количество воздуха (см. стр.8)

**Точная настройка KE 10:**

- Измерить сопловое давление газа на измерительном штуцере **B**.
- Дросселем количества газа **D** в направлении „+“ увеличить основное давление газа, („-“ уменьшить). Диапазон настройки около 3 - 14 мбар.
- Согласовать размер „A“ настройку количества воздуха (см.таблицы настройки стр. 10-11).
- При сопловом давлении газа ниже 3 мбар поворачивать дроссель количества газа **D** в направлении „-“ до тех пор, пока давление газа не достигнет 3 мбар.
- Поворачивать установочный винт **P\_G** в направлении „-“ и уменьшать давление сопла .
- Только при давлении газового сопла выше 14 мбар:  
Дроссель количества газа **D**поворачивать в направлении „+“ до упора. Дальнейшие действия см. Точная настройка KE 15.

**Точная настройка KE 15:**

- Измерить сопловое давление газа на измерительном штуцере **B**.
- Горелка запускается; если горелка не запускается, проверить настройку, при необходимости установить более высокое стартовое давление газа **p<sub>S</sub>**.
- Через прим. 8 сек. подрегулировать основное давление газа **p<sub>G</sub>** согласно таблице настройки.

Установка количества воздуха размер „А“	Параметры уходящих газов	
	CO <sub>2</sub>	O <sub>2</sub>
уменьшить если:	слишком низкое	слишком высокое
увеличить если:	слишком высокое	слишком низкое

- Затем согласовать размер „А“ - настройку количества воздуха . (см. таблицу).  
Зафиксировать установку количества воздуха контргайкой.
- На **p<sub>S</sub>** установить стартовое давление газа на 40-60% от основного давления.
- Провести анализ уходящих газов, обратить особое внимание на выброс CO. Произвести запуск горелки; если пламя не образуется, при необходимости установить более высокое стартовое давление **p<sub>S</sub>** и еще раз повторить процесс настройки.
- Закрыть все измерительные штуцеры.

**Основные положения для расчетов по настройке газовой горелки**

Указанные в таблицах значения являются лишь ориентировочными значениями для ввода в эксплуатацию.

Требуемая настройка горелки должна каждый раз определяться заново.

**Пример:**

мощность котла  $Q_N = 30 \text{ кВт}$   
 предполагаемый к.п.д.  $\eta_K = 92\%$   
 природный газ E (нижнее значение теплотворной способности)  $H_{i,n} = 10,4 \text{ кВт-ч/м}^3$

**Нагрузка котла (тепловая мощность сжигания горелки)**

$$Q_F = \frac{Q_N}{\eta_K} = \frac{30 \text{ кВт}}{0,92} = 32,6 \text{ кВт}$$

Теплотворная способность газа указывается в нормальном состоянии при 0° С и 1013 мбар.

Природный газ E  $H_{i,n} = 10,4 \text{ кВт-ч/м}^3$

Природный газ LL  $H_{i,n} = 9,3 \text{ кВт-ч/м}^3$

Сжиженный газ 3В/Р (пропан)  $H_{i,n} = 25,8 \text{ кВт-ч/м}^3$

Газовые счётчики измеряют объём газа в рабочем состоянии.

### Расход газа в нормальном состоянии ( $V_N$ )

$$V_N = \frac{Q_F}{H_{i,n}} = \frac{32,6 \text{ kW}}{10,4 \frac{\text{kWh}}{\text{m}^3}} = 3,1 \frac{\text{m}^3}{\text{h}}$$

При помощи приведённой далее диаграммы определяется коэффициент для пересчёта объёма газа из нормального состояния в рабочее.

Расход газа в рабочем состоянии ( $V_B$ )

Пример для приближенного определения понижающего коэффициента:

Температура газа  $15^\circ \text{C}$

Динамическое давление газа на входе  $P$  22 мбар

Высотная отметка установки 200 м над уровнем моря

Получаем понижающий коэффициент равный 0,94

$$V_B = \frac{V_N}{f} = \frac{3,1 \frac{\text{m}^3}{\text{h}}}{0,94} = 3,3 \frac{\text{m}^3}{\text{h}}$$

Коэффициент пересчета может быть рассчитан при других температурах газа следующим образом:

$$f = \frac{B + p_G}{1013} \times \frac{273}{273 + \vartheta_G}$$

$B$  = показание барометра [мбар]

$p_G$  = давление газа на газовом счетчике [мбар]

$\vartheta_G$  = температура газа на газовом счётчике [ $^\circ\text{C}$ ]

### Измерение расхода

Расчет длительности расхода на газовом счётчике.

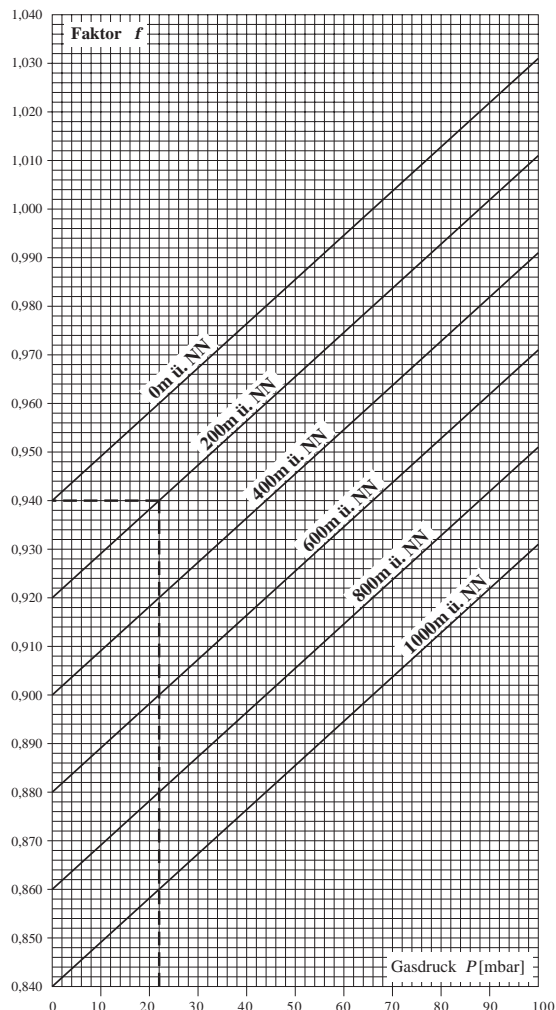
Расчитанная длительность расхода в сек.  $t_{\text{soil}}$  для объемного расхода 200 л (соответствует  $0,2 \text{ m}^3$ ) для вышеуказанного примера составляет:

$$V_B = 3,3 \text{ m}^3/\text{ч}$$

$$t_{\text{soil}} = \frac{0,2 \text{ m}^3 \times 3600 \frac{\text{s}}{\text{h}}}{V_B \left[ \frac{\text{m}^3}{\text{h}} \right]} = \frac{720 \text{ m}^3 \frac{\text{s}}{\text{h}}}{V_B \left[ \frac{\text{m}^3}{\text{h}} \right]} = \frac{720 \text{ m}^3 \frac{\text{s}}{\text{h}}}{3,3 \frac{\text{m}^3}{\text{h}}} = 218 \text{ s}$$

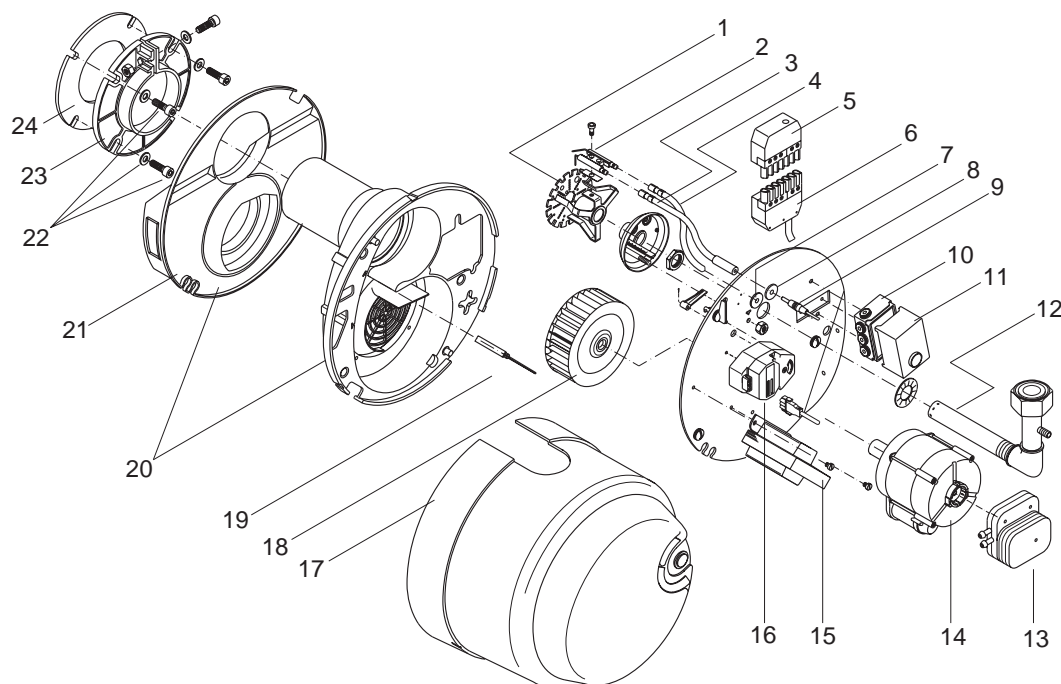
### Настройка расхода газа

Измеренная длительность расхода в сек. [s]	Меры
больше, чем рассчитанная длительность расхода $t_{\text{soil}}$	увеличить расход газа
меньше, чем рассчитанная длительность расхода $t_{\text{soil}}$	уменьшить расход газа
одинаково рассчитанная длительность расхода $t_{\text{soil}}$	расход газа достигнут



# Исполнение

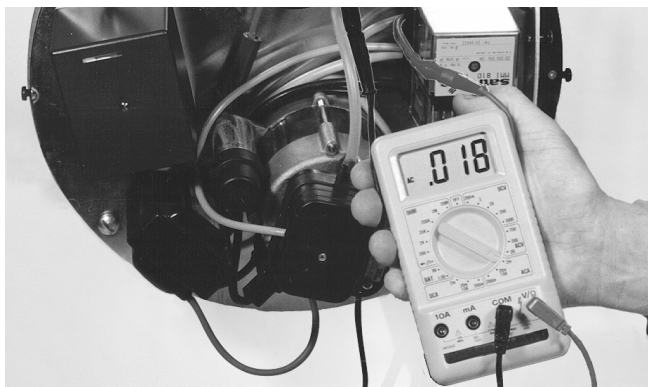
## Детальный чертёж и список комплектующих частей



№ п/п	Наименование	Единиц в упаковке	№ заказа
1	Подпорный диск с комбинированными электродами для -N	1	34-30-10165
1	Подпорный диск с комбинированными электродами для -F	1	34-30-10166
2	Комбинированные электроды	5	37-50-20644
3	Ионизационный кабель с разъемом (красный)	1	44-30-20635
4	Кабель зажигания со штекером (чёрный)	10	47-50-20113
5	Штекерная часть 7- полюсная зелёная	5	37-50-11015
6	разъем 7-полюсный чёрно-коричневый с кабелем	5	37-50-11129
7	Изолятор G4 для кабеля зажигания	20	37-50-11971
8	Изолятор G6 для ионизационного кабеля	20	47-50-10890
9	Ионизационный кабель со штекерной частью	1	37-10-10935
10	Нижняя часть блока управления	1	34-20-22682
11	Блок управления MMI 810	1	37-10-10811
11	Блок управления DMG 970	1	47-10-22057
12	Газовое сопло без подпорного диска с ниппелем измерения давления для RG1-Na	1	54-30-10157
12	Газовое сопло без подпорного диска с ниппелем измерения давления для RG1-Nb	1	54-30-10158
12	Газовое сопло без подпорного диска с ниппелем измерения давления для RG1-Fa	1	54-30-10159
12	Газовое сопло без подпорного диска с ниппелем измерения давления для RG1-Fb	1	54-30-10160
13	Реле контроля давления воздуха DL2E	1	47-10-22694
14	Электродвигатель с фланцем до 4/91	1	31-10-10105
14	Электродвигатель 230 В/50 Гц 90 Вт без фланца	1	31-10-11582
15	Запальный трансформатор с соединительным кабелем	1	47-30-20927
16	Сервопривод SA2-F с кабелем	1	57-30-11592
17	Кожух горелки	1	34-20-10146
18	Колесо вентилятора ш 120 x 42 мм	1	31-10-10106
19	Воздушная заслонка в компл. (иск.материал)	5	37-50-20971
20	Корпус с горелочной трубой (с 4/91) и шумоглушитель всасывания воздуха	1	34-30-10967
21	Шумоглушитель всасывания воздуха	1	31-30-21660
22	Крепёжный элемент	10	31-50-10553
23	Раздвижной фланец	1	31-20-10103
24	Уплотнение фланца	5	31-50-10104
рис. выше	Компактный блок KE 10 S"	1	34-20-22759
рис. выше	Компактный блок KE 15 S"	1	34-20-22760
рис. выше	Уплотнение для газового резьбового соединения RS"	10	37-50-20108
рис. выше	Шаровой кран S"	1	34-20-40601



## Указания по сервису/размеры



### Измерение ионизационного тока

При вводе в эксплуатацию и техническом обслуживании горелки или после сигнала сбоя блока управления необходимо измерить ионизационный ток.

Измерение ионизационного тока кратковременно после старта горелки при:

- техническом обслуживании
- вводе в эксплуатацию
- аварийной сигнализации

#### Для этого:

- Разъединить штекерное соединение между кабелем к блоку управления и кабелем ионизационного электрода.
- Подключить последовательно прибор измерения тока. Диапазон измерения 0...200  $\mu$ A DC.

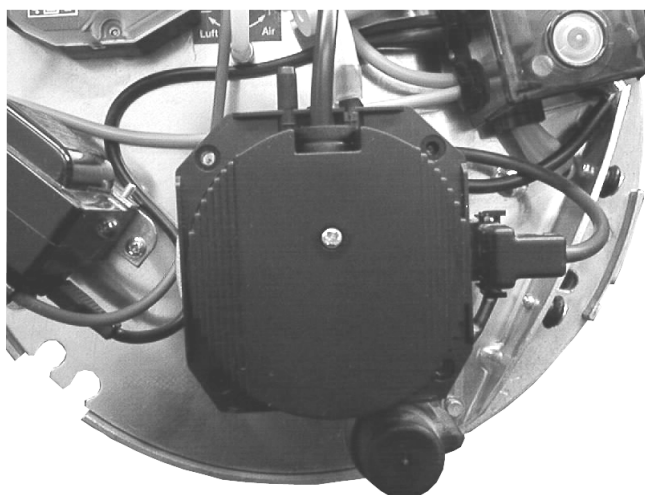
$I > 5 \mu$ A (при MMI),  $> 2 \mu$ A (при DMG) - о. к.

$I < 5 \mu$ A (при MMI),  $< 2 \mu$ A (при DMG) - ненадежная работа!

- почистить горелочную трубу
- ионизационный стержень подогнуть в область пламени
- при необходимости сменить комбинированные электроды
- при необходимости поменять полярность запального

трансформатора (ток индукции)

- устранить влажность и нагар.



### Техническое обслуживание реле контроля давления воздуха

- Снять силиконовый соединительный шланг и почистить, проверить переключательную функцию.
- Заменить реле контроля давления воздуха, если переключательная функция нарушена.

#### Для этого:

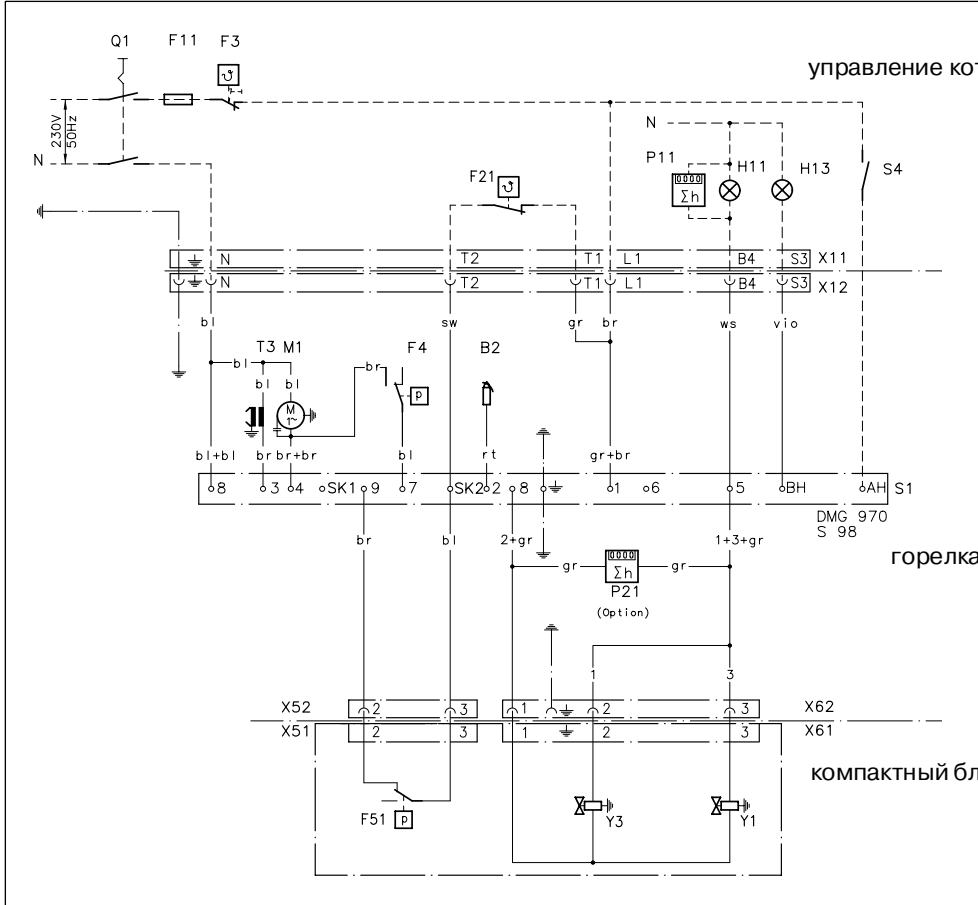
- Обесточить горелку (отсоединить 7- полюсный штекер X12).
  - Снять кожух
  - Отсоединить эл. штекерные разъемы
  - Ослабить крепёжные винты на электродвигателе
- Сборка в обратном порядке.

„+“ обозначает место подключения для измерения давления!





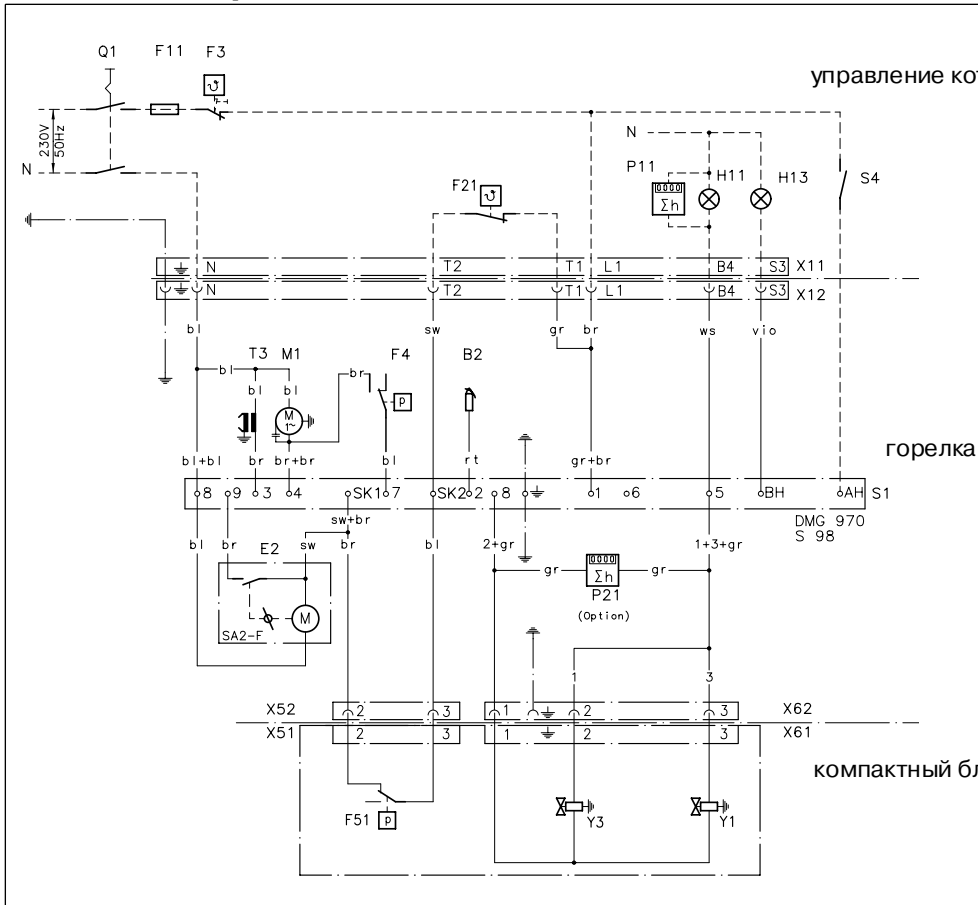
**Схема электрических соединений RG1-N(-F)/RG1-L с DMG 970**



Пояснение к RG1-N(-F)/RG1-L с DMG 970

- АН клемма А
- ВН клемма В
- В2 ионизационный электрод
- Е2 сервопривод воздушной заслонки
- Ф11 внеш. предохранитель автоматки котла 6,3 АТ/ макс. 10 АF
- Ф21 внеш. регулятор температуры
- Ф3 предохранительный ограничитель температуры -
- Ф4 реле контроля давления воздуха
- Ф51 реле контроля давления газа
- Н11 внеш. лампа работы
- Н13 внеш. лампа аварийной сигнализации
- М1 двигатель горелки
- Р11 внеш. счетчик часов работы
- Р21 счетчик часов работы горелки (опция)
- Q1 главный выключатель отопления
- S1 блок управления Satronic DMG 970
- S4 кнопка внеш. деблокировки

**Схема электрических соединений RG1-L с DMG 970**




- SK1 клемма с петлей S1
- SK2 клемма с петлей S2
- T3 запальный трансформатор
- X11 штекерная часть автоматки котла
- X12 разъем горелки
- X52 разъем реле контроля давления газа (серый)
- X62 разъем электромагнитного клапана (чёрный)
- X51, X61 подключение компактного блока
- X81 однополюсная клеммная колодка
- Y1 электромагнитный клапан
- Y3 предохранительный электромагнитный клапан

Цветовые обозначения:  
 bl = синий  
 br = коричневый  
 gr = серый  
 rt = красный  
 sw = чёрный  
 vio = фиолетовый  
 ws = белый

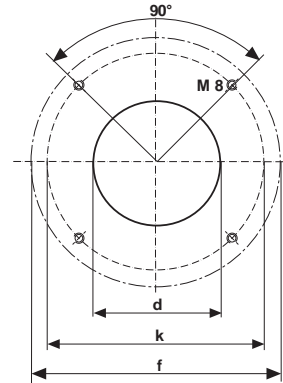
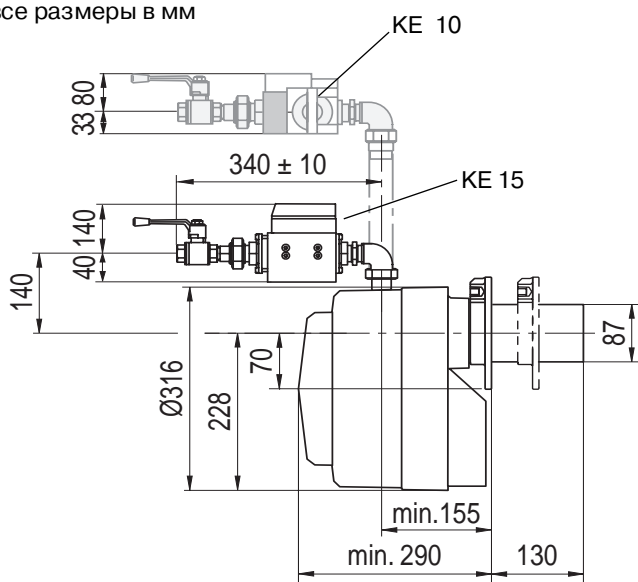
## Возможные неисправности

Признак:	Показания ММИ 810	Мигающий код DMG 970	Причина:	Устранение:
Двигатель горелки не запускается	любое	-	повреждена или неверно подключена токоподводящая линия	устранить недостатки электромонтажа
	любое	-	перегорел предохранитель	заменить
	любое	-	предохранительный термостат заблокирован	разблокировать
	любое	-	превышена температура установки регулятора	после снижения температуры повторная попытка пуска
	любое	-	неисправен блок управления	заменить
	любое	-	устройство контроля герметичности в режиме сбоя	устранить негерметичность
	любое	-	не поступает газ	проверить подачу газа
	любое	-	неисправно реле контроля давления газа	заменить компактный блок
	любое	-	засорен фильтр в компактном блоке	очистить или заменить
	непрерывно вращается	-	реле контроля давления воздуха не в исходном положении	проверить реле контроля давления воздуха (см.стр. 16)
	сине-чёрная/красная черта	■ ■	неисправен двигатель горелки	заменить
сине-чёрная/красная черта	-	нет нагрузки на клемме 5	проверить штекерное соединение и подвод тока к электромагнитному клапану	
-	■ ■	напряжение в сети < 187 Σ	устранить недостатки электромонтажа	
Горелка запускается и переключается до или по истечении контрольного периода в режим сбоя	синий	■ ■ ■	сигнал сбоя ионизации	электромагнитный клапан негерметичен , заменить КЕ
	сине-чёрная/красная черта	■ ■	реле контроля давления воздуха не включается во время предварительной продувки	см. стр. 16
	жёлтый	■ ■ ■ ■	влияние розжига на контроль ионизации	см. стр. 16
	жёлтый	■ ■ ■ ■	газовый электромагнитный клапан не открывается	заменить компактный блок
	жёлтый	■ ■ ■ ■	установлено слишком малое стартовое количество газа	увеличить стартовое количество газа
	жёлтый	■ ■ ■ ■	отсутствует розжиг	проверить электрод розжига и его установку, запальный трансформатор и кабель (см. стр. 5)
	жёлтый	■ ■ ■ ■	неверно подсоединены фаза и нуль	правильно подключить фазу и нуль в штекерной части
	жёлтый, красный, зелёный	■ ■ ■ ■	дефект в контроле ионизации	проверить согласно стр. 16
	жёлтый, красный, зелёный	■	реле контроля давления воздуха размыкается во время эксплуатации	см. стр. 16
жёлтый, красный, зелёный	■ ■ ■ ■	газовое сопло засорено или дефектно	заменить газовое сопло	
Пламя гаснет во время работы	жёлтый, красный	-	не поступает газ	проверить подачу газа
	зелёный	-	фильтр в компактном блоке засорен	очистить или заменить
	красный или зелёный	■ ■ ■ ■	отрыв пламени	неверная настройка горелки (см. стр. 10 )
	красный или зелёный	■	разомкнут контакт реле контроля давления воздуха	проверить /заменить реле контроля давления воздуха (см. стр. 16)
	красный или зелёный	■ ■ ■ ■	слабый сигнал пламени	измерить сигнал пламени, проверить ионизационный электрод (см. стр. 16)

Признак:	Показания MMI 810	Мигающий код DMG 970	Причина:	Устранение:
Двигатель горелки запускается на короткое время. Блок управления снова выходит в режим сбоя.	-	любой мигающий код	не был снят сбой на блоке управления	разблокировать блок управления
	-		реле контроля давления воздуха не в исходном положении	проверить реле контроля давления воздуха (см.стр. 16)

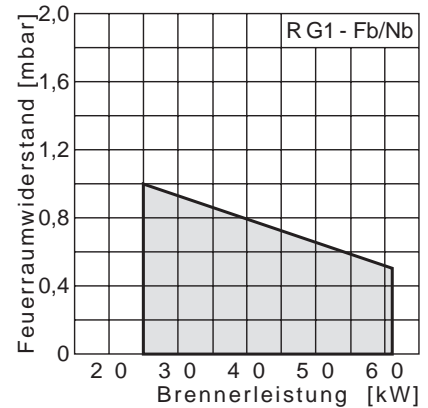
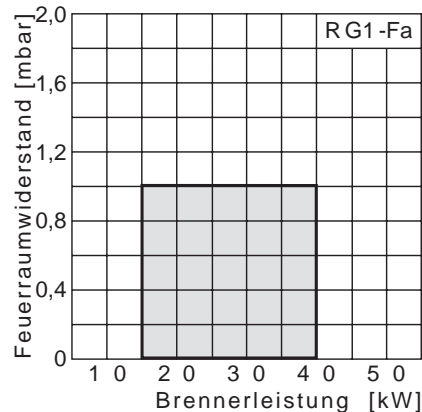
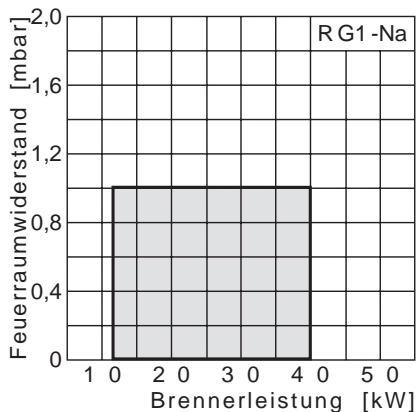
## Конструктивные размеры горелки/ присоединительные размеры котла

все размеры в мм



	RG1
внешний $\varnothing$ d	88 мм
диаметр	150 мм
внешний $\varnothing$ f	170 мм

## Рабочие зоны



Рабочие зоны проверены DVGW согласно DIN EN 676. Рабочие зоны действительны для высоты 200 м над уровнем моря при температуре помещения 20°C.

Вся информация, изложенная в данной технической документации, а также предоставленные в Ваше распоряжение чертежи, фотографии и технические описания остаются нашей собственностью и не подлежат тиражированию без нашего предварительного письменного разрешения.

# GIERSCH



GIERSCH GmbH • Завод по производству жидкотопливных и газовых горелок  
 Postfach 3063 • D-58662 Hemer • Telefon 023 72/965-0 • Telefax 023 72/6 1240  
 E-Mail: kontakt@giersch.de • Internet: <http://www.giersch.de>